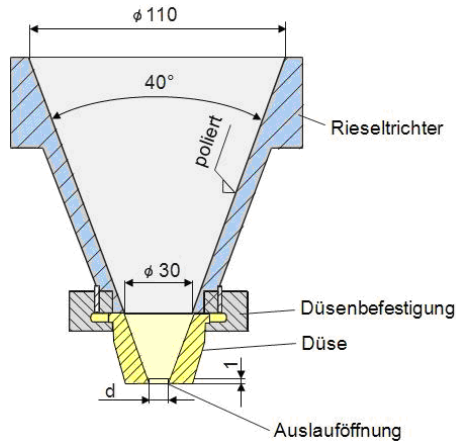


## 51-145-001 Kunststoffgranulat-Rieseltrichter

### Normen/ Standards/ Richtlinien

DIN EN ISO 6186



### Anwendungsfeld

Prüfgerät zur Bestimmung der Rieselfähigkeit von Kunststoffen in Pulver- und Granulatform.

### Gerätemerkmale

- Prüfrichter aus Edelstahl, oberer Ø ca. 110 mm
- polierte Oberfläche
- Trichter mit Erdungsanschluss
- verschiedene Stativausführungen verfügbar
- Düsen austauschbar
- unterschiedliche Düsendurchmesser verfügbar (Düsen müssen separat bestellt werden)

### Maße und Anschlüsse

Abmessungen (LxBxH) 290 x 160 x 210 mm  
Gewicht ca. 7,5 kg  
Einfülltrichter: Ø 110 mm, Winkel 40°

Schnittstellen n.a.  
Luft n.a.  
Kühlung n.a.  
Andere n.a.

### Zubehör

inkl.	Artikelnummer	Beschreibung
-	51-146	Düse Nr. 1 für Rieseltrichter Ø 10,0 ± 0,05 mm
-	51-147	Düse Nr. 2 für Rieseltrichter Ø 15,0 ± 0,05 mm
-	51-148	Düse Nr. 3 für Rieseltrichter Ø 25,0 ± 0,05 mm
-	51-149	Zertifikat für Rieseltrichter (nur zusammen mit Düse Nr. 1)

Weitere Düsen sind auf Anfrage erhältlich.