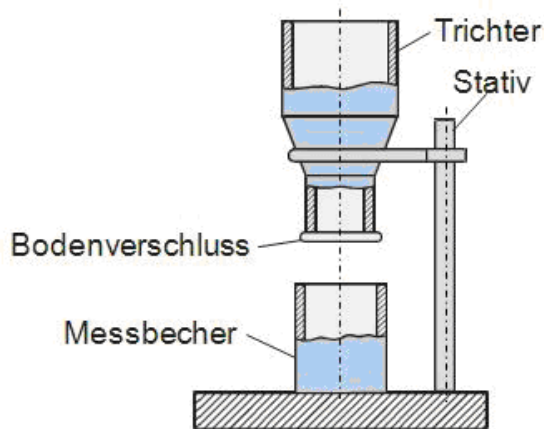


61-400 Schüttdichte Prüfgerät

Normen/ Standards/ Richtlinien

DIN 53 466 - ISO 60 - ISO 171



Anwendungsfeld

Prüfgerät zur Bestimmung der Schüttdichte aller frei fließenden Substanzen, die in Pulver- oder Granulatform vorliegen.

Gerätemerkmale

- massives, verwindungssteifes Stativ
- höhenverstellbarer Einfülltrichter
- Schnellverschluss für Einfülltrichter mit Rückholfeder
- Abstreifer aus Edelstahl
- kalibrierter Messbecher
- Auffangschale für überschüssiges Material

Maße und Anschlüsse

Abmessungen (LxBxH)	260 x 160 x 210 mm
Gewicht	ca. 3,5 kg
Einfülltrichter	Höhe: 115 mm, Volumen ca. 200 ml
Messbecher	100 ±0,5 ml